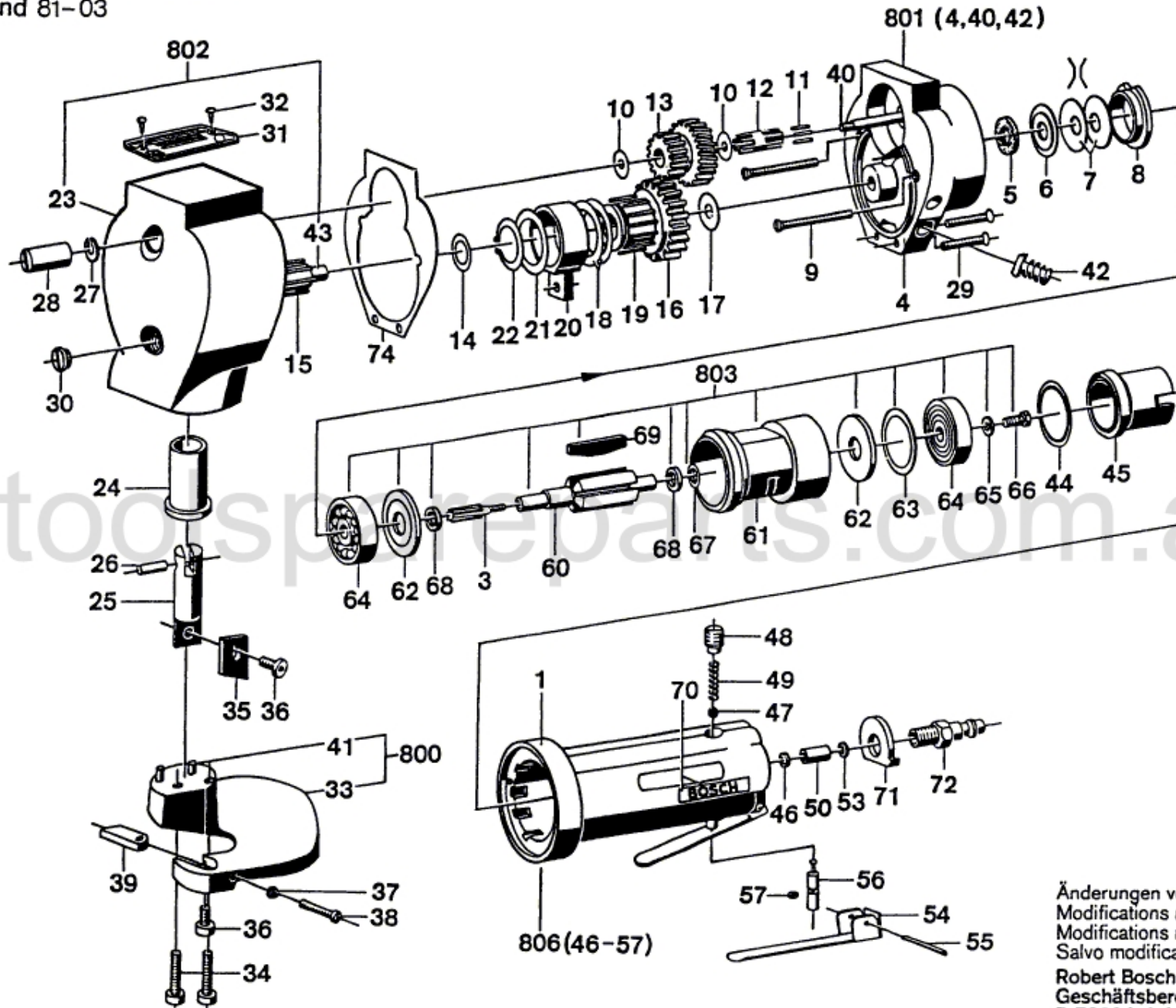


Typ 0 607 500 100

7 504 100

Stand 81-03



Änderungen vorbehalten
Modifications reserved
Modifications réservées
Salvo modificaciones
Robert Bosch GmbH
Geschäftsbereich Elektrowerkzeuge
D 7022 Leinfelden-Echterdingen 1

A1 B11

0 607 500 100